

Notice et check-list pour nos partenaires spécialisés

Mise en place d'un regroupement pour la consommation propre (RCP)


Pour la soumission d'un **avis d'installation (AI) visant l'enregistrement d'un RCP**, les particularités suivantes doivent être respectées:

- Les prescriptions d'entreprises PDIE sont à appliquer pleinement, ainsi que d'autres dispositions légales, notamment celles de la législation sur l'énergie (comme la puissance de production de l'installation ou des installations qui doit être au moins égale à 10% de la puissance de raccordement du RCP).
- Les documents suivants doivent impérativement être remis à BKW en même temps que l'AI:
 - Formulaire de demande de RCP dûment rempli (y compris procuration et preuve de propriété). Ces documents doivent être envoyés par le client au partenaire spécialisé. Le client trouvera toutes les informations nécessaires sur le site Internet de BKW (<https://www.bkw.ch/fr/batiment/produire-sa-propre-electricite/regroupement-dans-le-cadre-de-la-consommation-propre>);
 - Schéma de mesure détaillé avec les informations suivantes:
 - Représentation des différents sites de consommation (général, logement, tous les biens immobiliers, garages, caves, commerces, etc.) avec les propriétaires correspondants.
 - Chaque point de consommation doit être mentionné sur une ligne séparée!
 - Plan de situation (avec les parcelles et les bâtiments participants);
 - Illustration des raccordements au réseau à démanteler le cas échéant (voir dernier point listé).

L'AI sera évalué uniquement si les documents sont soumis conjointement et intégralement par le partenaire spécialisé. Tous les AI incomplets seront renvoyés sans autorisation.

- La force de l'ampérage du fusible de sécurité du disjoncteur de surintensité (CR) ou du coupe-surintensité avant le compteur de consommation propre (CIC) du GRD est à déclarer dans l'AI.
- Les spécifications techniques suivantes sont particulièrement importantes:
 - 3 emplacements de compteurs (CIC, RTC, réserve) doivent être prévus.
 - Après le compteur de consommation propre (CIC) de BKW, il n'y a plus aucun pilotage (ordre de commande) de BKW pour les appareils tels que chauffe-eau, pompe à chaleur, sauna, etc.
 - La commande tarifaire 0,1,2 (TD) et le RTC, y compris le fusible, doivent être préparés conformément aux PDIE.
- Le décompte de la consommation/prélèvement sera effectué par l'interlocuteur compétent des propriétaires ou du RCP (pas de fractionnement).
- Si plusieurs raccordements au réseau respectivement des bâtiments sont impliqués dans la formation d'un regroupement pour la consommation propre, il convient également de respecter les points suivants:
 - Ne déposer qu'une seule demande d'AI! En d'autres termes, la fusion de plusieurs raccordements au réseau doit être impérativement représentée dans **un seul AI**.
 - BKW décide du bâtiment sur lequel sera installé le point de raccordement (bâtiment) respectivement le raccordement principal du regroupement pour la consommation propre.
 - Les raccordements au réseau qui ne sont plus nécessaires seront démantelés par BKW. Les frais sont à la charge des propriétaires.
 - Les ampères existants (contributions aux coûts de réseau) des raccordements démantelés peuvent être transférés de manière unique au disjoncteur de surintensité (CR) du raccordement principal. À cet égard, il peut s'avérer nécessaire, le cas échéant, d'augmenter la section de câble de l'alimentation secteur. Si ces ampères ne sont pas transférés, ils sont perdus à la signature de la commande de raccordement au réseau. BKW doit pouvoir clairement distinguer sur l'avis d'installation si les ampères existants seront transférés.

Exemple d'avis d'installation, de schéma de principe et de plan de situation regroupement pour la consommation propre (RCP)

Avis d'installation			
Installateur-électr.	BKW Energie AG Dr. Schneider-Strasse 10 2560 Nidau	N° d'aut. I-03540	N° CSG GRD _____ N° AI / année _____ / _____ N° proj./offre GRD _____
Responsable	Jörg Wahl	Tél. 0844 121 113	
E-mail	joerg.wahl@bkw.ch		
Lieu de l'installation	Adresse Rue de l'exemple 10 NPA, lieu 3000 Bern	Commune Bern N° de parcelle 1234	
Propriétaire	Nom Jean Modèle Adresse Rue de l'exemple 10 Langue f	NPA 3000 Lieu Bern	
	Tél. _____ E-mail _____		
<input type="checkbox"/> Architecte	Nom Immobilier SA		
<input checked="" type="checkbox"/> Gérance	Adresse Rue de berne 5 Langue _____	NPA 3000 Lieu Bern	
	Tél. _____ E-mail _____		
INSTALLATION	<input checked="" type="checkbox"/> Nouvelle <input type="checkbox"/> Extension/modification <input type="checkbox"/> Suppression <input type="checkbox"/> Racc. chantier <input type="checkbox"/> Temporaire <input type="checkbox"/> Place de fêtes	TYPE DE BÂTIMENT Immeuble collectif avec commerce Nbre compteurs GRD 9 Partie du bât. Immeuble collectif avec commerce <input checked="" type="checkbox"/> regrp. dans le cadre de la cons. propre RCP	
Descriptif de l'installation	Construction d'un immeuble d'habitation avec commerce et installation photovoltaïque (RCP)		
RACCORDEMENT AU RÉSEAU	Puissance max. prélevée sur le réseau _____ kVA	<input checked="" type="checkbox"/> câble <input type="checkbox"/> ligne aérienne	
Emplacement CSG Local technique sous-sol	CSG existant _____ A Type _____	Puiss. réseau stockée max. _____ kVA	
<input checked="" type="checkbox"/> doit être créé <input type="checkbox"/> doit être renforcé <input type="checkbox"/> doit être remplacé	<input type="checkbox"/> CSG intégré	N° CSG _____ CSG requis 125 A	
CONSOMMATEURS, PRODUCTEURS, ACCUMULATEURS <input type="checkbox"/> d'après la liste ci-jointe			
Nombre	Consom. Product. Accumul.	Désignation des consommateurs, producteurs et accumulateurs	Demande de raccordement technique du
			Puissance prélevée s. le réseau [kVA]
			Puissance fournie au réseau [kVA]
			Capacité de stockage [kWh]
			Nbre de cond. de phases (1-3)
Voir liste à la page suivante!			
Puiss. tot. prélevée du réseau 20.6 kVA	Charge maximale totale théorique _____ kVA	<input type="checkbox"/> commande active GRD	
Puiss. totale fournie au réseau 60 kVA	<input type="checkbox"/> Particip. aux services système (Energie de réglage)	<input type="checkbox"/> avec GO (garantie d'origine)	
EQUIPEMENT DE MESURE <input type="checkbox"/> d'après la liste ci-jointe			
Client et adresse de facturation, utilisation	Etage/Pl. de consomm. GRD	Numéro de la pièce	Tarif GRD
			Fus. [A]
			Numéro du compteur GRD
			Emplacement
			RCP
			Nbre de cond. de phases (1-3)
			nouveau
			existant
			échange
			démont.
			dépl.
Voir liste à la page suivante!			
Nbre de TC _____	Ordre(s) de comm. 0,1,2,--	préparer	TGBT
		<input type="checkbox"/>	<input type="checkbox"/>
Mise en service prévue 01.01.2099	Fin probable des travaux _____		
ANNEXES <input checked="" type="checkbox"/> Schéma <input checked="" type="checkbox"/> Dispo. distribution principale	<input type="checkbox"/> Liste des consommateurs, producteurs, accumulateurs		
<input checked="" type="checkbox"/> Plan de situation <input type="checkbox"/> Liste des équipements de mesure	<input type="checkbox"/> Accord consomm. final/Régulation de la prod. par le GRD		
<input checked="" type="checkbox"/> Demande de racc. (DRT) pour PV, PAC, Ascenseur	<input type="checkbox"/> _____		
REMARQUES	Installateur Date _____ Signature _____		
DÉCISION DU GRD	GRD _____ Date _____ Signature _____		
<input type="checkbox"/> accordé <input type="checkbox"/> accordé sous réserve <input type="checkbox"/> incomplet, retour			
<input type="checkbox"/> tenir compte du schéma _____			
Remarques			

Avis d'Installation - suite	No /
Installateur: BKW Energie AG, Nidau	Expl. de réseau: BKW (online)
Situation de l'installation: Rue de l'exemple 10, Bern	

Nombre	Consom.	Product.	Accumul.	Désignation des consommateurs, producteurs et accumulateurs	Demande de raccordement technique du	Puissance prélevée s. le réseau [kVA]	Puissance fournie au réseau [kVA]	Capacité de stockage [kWh]	Nbre de cond. de phases (1-3)
1		X		Photovoltaïque			60		3
1			X	Stockage d'énergie		10		12	3
1	X			Pompe à chaleur avec demande de racc.		6			3
1	X			Ascenseur		4.6			3

Client et adresse de facturation, utilisation	Etage/PT. de consomm. GRD	Numéro de la pièce	Tarif GRD	Fus. [A]	Numéro du compteur GRD	Emplacement	RCP		Nbre de cond. de phases (1-3)	nouveau	existant	échange	démont.	dépl.
							X							
Immobilier SA Immeuble collectif avec commerce+PV RCP	Entier / 300/5A		LGM	125	Nouveau	TGBT Technique	X		3	X				
Immobilier SA Photovoltaïque 60 kVA Garanties d'origine	Toit / 300/5A		LGM PR	100	Nouveau	TGBT Technique	X		3	X				
Propriétaire 1 Communs, PAC	S-sol				Privé		X							
Propriétaire 1 Restaurant Commerce	Rez				Privé		X							
Propriétaire 1 Bureau Commerce	Rez				Privé		X							
Propriétaire 2 Appartement 1	1er				Privé		X							
Propriétaire 3 Appartement 2 à gauche	2ème				Privé		X							
Propriétaire 4 Appartement 3 à droite	2ème				Privé		X							
Propriétaire 5 Appartement 4	3ème				Privé		X							
Propriétaire 6 Appartement attique	Comble				Privé		X							

Sur l'avis d'installation, l'entreprise BKW doit pouvoir voir clairement si les ampères existants seront transférés. Si un nouveau coffret de raccordement est requis, il doit également figurer sur l'AI.

Schéma de principe (RCP) pour un bâtiment

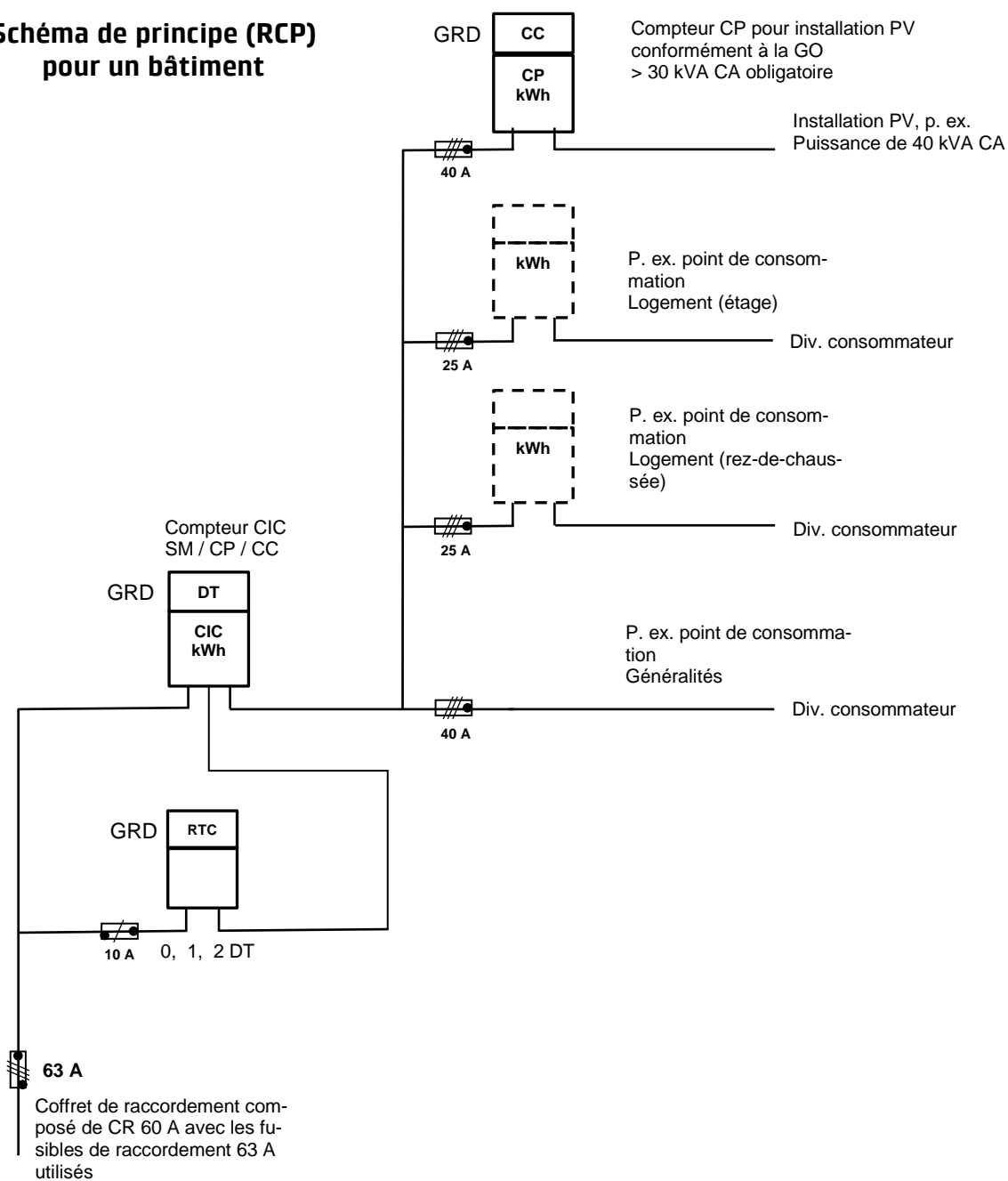
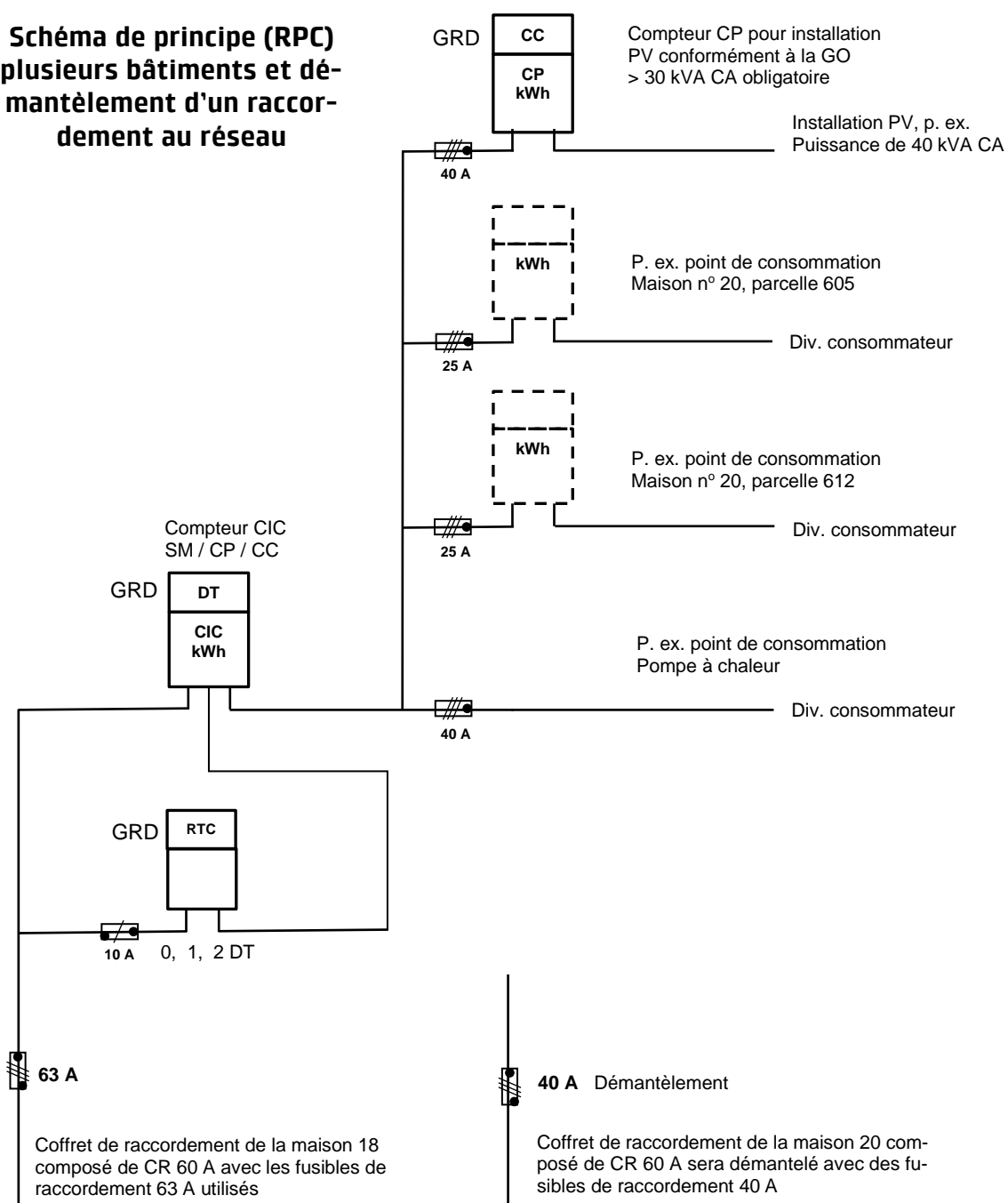
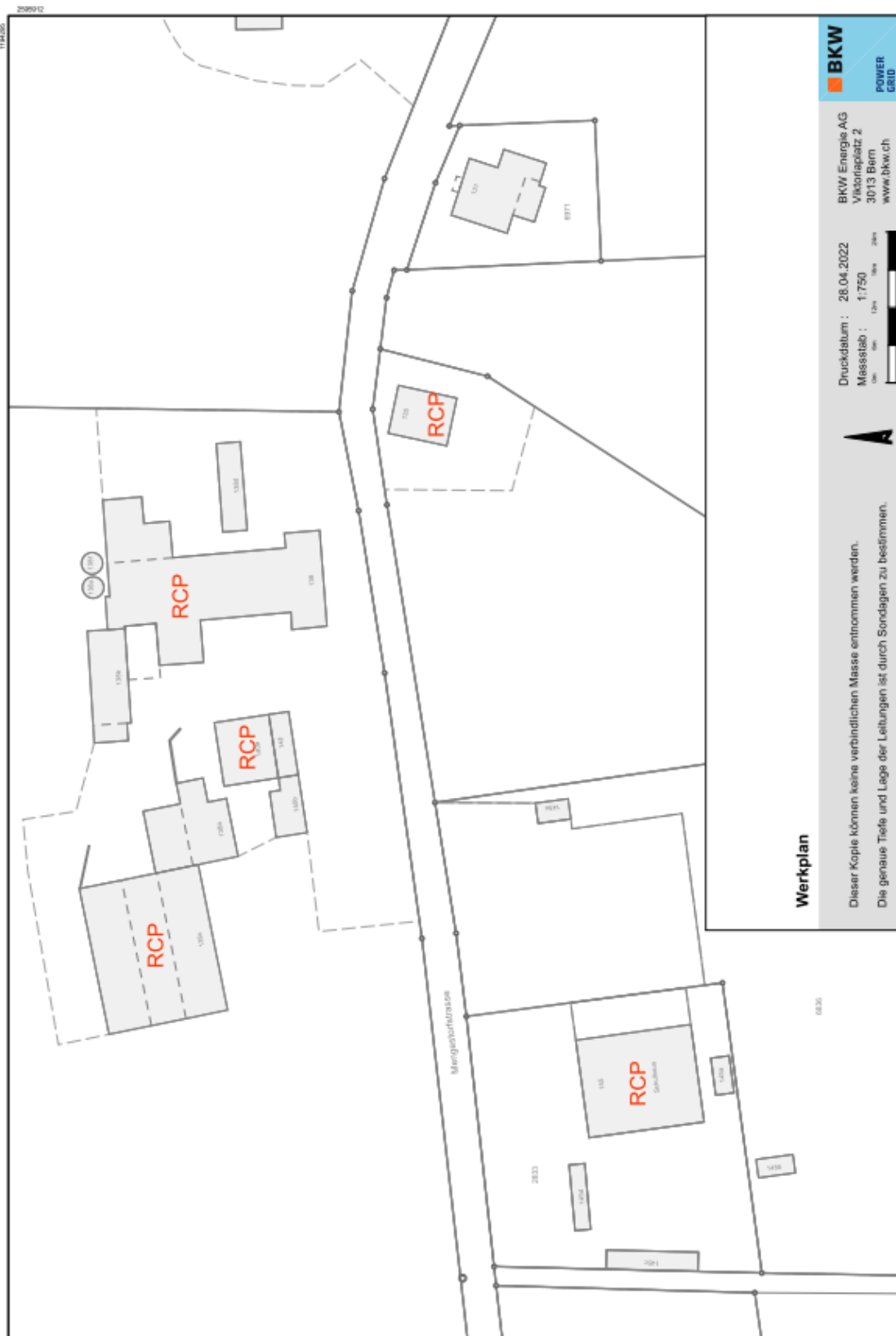


Schéma de principe (RPC) plusieurs bâtiments et démantèlement d'un raccordement au réseau



Plan de situation (RCP)



BKW
POWER
GRID

BKW Energie AG
Victoriaplatz 2
3013 Bern
www.bkw.ch

Druckdatum : 26.04.2022
Maststab : 1:750

0m 50m 100m 200m

Werkplan

Dieser Kopie können keine verbindlichen Masse entnommen werden.
Die genaue Tiefe und Lage der Leitungen ist durch Sondagen zu bestimmen.