

Nidau, janvier 2019

Notice pour nos partenaires de travail

Checklist pour la mise en place d'un regroupement pour la consommation propre (RCP)

BKW Energie SA
Service de raccordement
Dr. Schneiderstrasse 10
2560 Nidau

www.bkw.ch
anschlussservice@bkw.ch

Pour la soumission d'un **avis d'installation visant l'enregistrement d'un regroupement pour la consommation propre (RCP)**, les particularités suivantes doivent être respectées et d'autres données doivent être impérativement transmises à BKW:

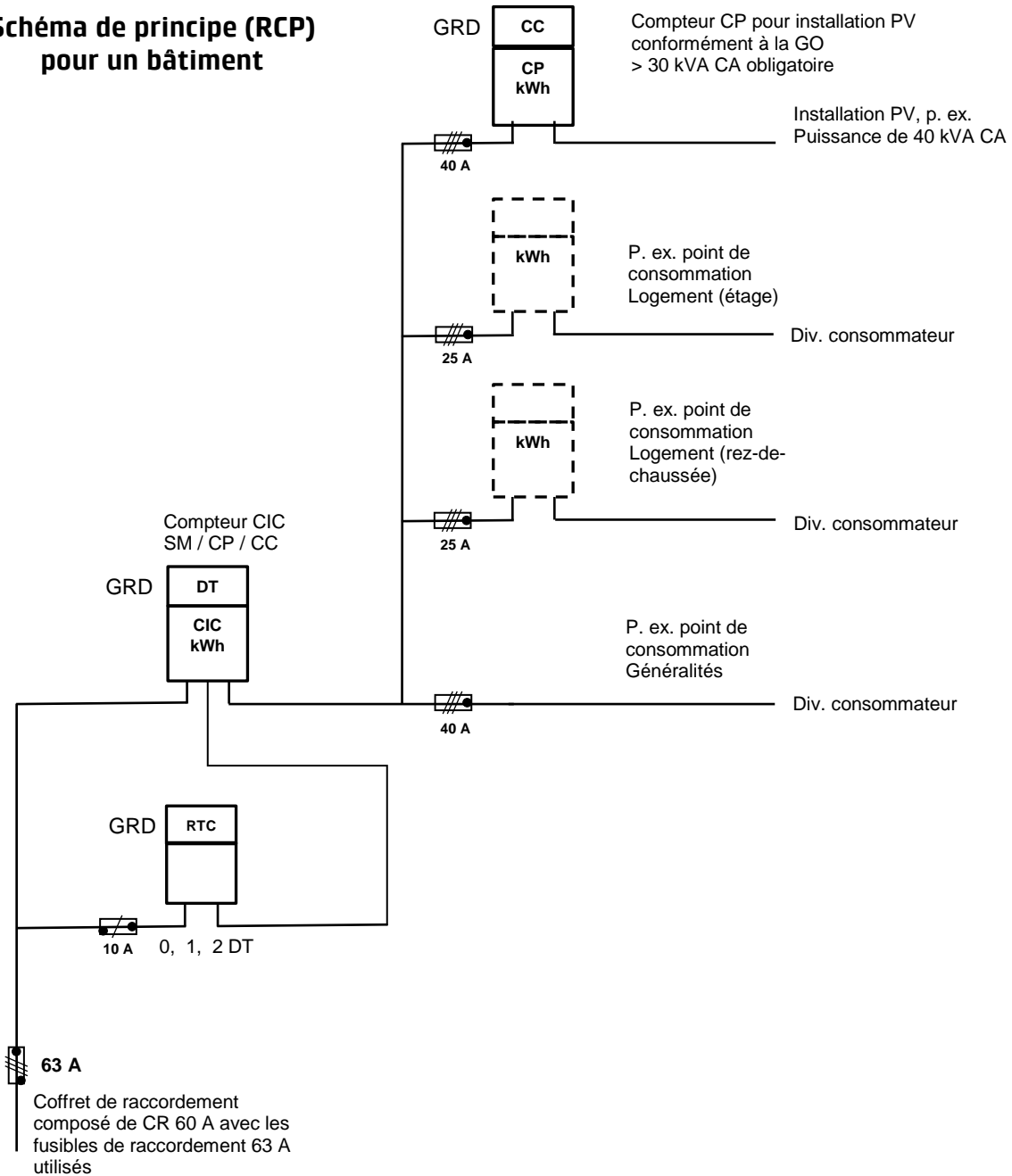
- Les prescriptions d'entreprises PDIE sont à appliquer pleinement.
- L'AI doit être accompagné d'un schéma montrant tous les points de consommations et les éventuelles infrastructures de mesure privées. De plus, les bâtiments supplémentaires éventuels et les connexions réseaux à supprimer doivent être clairement visibles (voire le dernier point).
- La force de l'ampérage du fusible de sécurité du disjoncteur de surintensité (CR) ou du coupe-surintensité avant le compteur de consommation propre (CIC) est à déclarer dans l'AI.
- L'AI doit être accompagné d'un formulaire d'adresse rempli avec les données suivantes:
 - Interlocuteur (représentant des propriétaires) avec les indications complètes de l'adresse, de l'e-mail et du téléphone
 - Propriétaires/copropriétaires/titulaires du droit de superficie avec indications complètes de l'adresse, de l'e-mail, du téléphone et des points de consommation (communs, logements, garage, cave, etc.)
- Les spécifications techniques suivantes sont particulièrement importantes:
 - Il faut prévoir 3 emplacements de compteurs (CIC, RTC, réserve).
 - Après le compteur de consommation propre (CIC) du GRD, il n'y a plus aucune télécommande de BKW pour les appareils tels que chauffe-eau, pompe à chaleur, sauna, etc.
- Le décompte de la consommation/prélèvement sera effectué par l'interlocuteur compétent des propriétaires ou du RCP. (Pas de fractionnement)
- La délivrance de l'AI a lieu quand le contrat sur la mise en place de la consommation propre – et le cas échéant, l'ordre de raccordement au réseau – sont signés et entièrement reçu par BKW.
- Si plusieurs connexions de réseau des bâtiments respectifs sont impliquées dans la formation d'un regroupement pour la consommation propre, il faut également observer les points suivants:
 - Il faut déposer une seule demande d'AI! En d'autres termes, la fusion de plusieurs connexions réseaux doit être impérativement représentée dans un seul AI.
 - BKW décide du bâtiment sur lequel sera installé le point de raccordement principal du regroupement pour la consommation propre.
 - Les connexions réseau qui ne sont plus nécessaires seront démantelées par BKW. Les frais sont à la charge des propriétaires.
 - Les ampérages (contributions aux frais de réseau) des connexions démantelées peuvent être transférés de manière unique au disjoncteur de surintensité (CR) de la connexion principale. A cet égard, il peut s'avérer nécessaire, le cas échéant, d'augmenter la section de câble de l'alimentation secteur. Si les ampérages ne sont pas transférés, ils sont perdus à la signature de la commande de raccordement au réseau. BKW doit pouvoir clairement distinguer sur l'avis d'installation si les ampères existants seront transférés.

Meilleures salutations, BKW Energie SA, service de raccordement

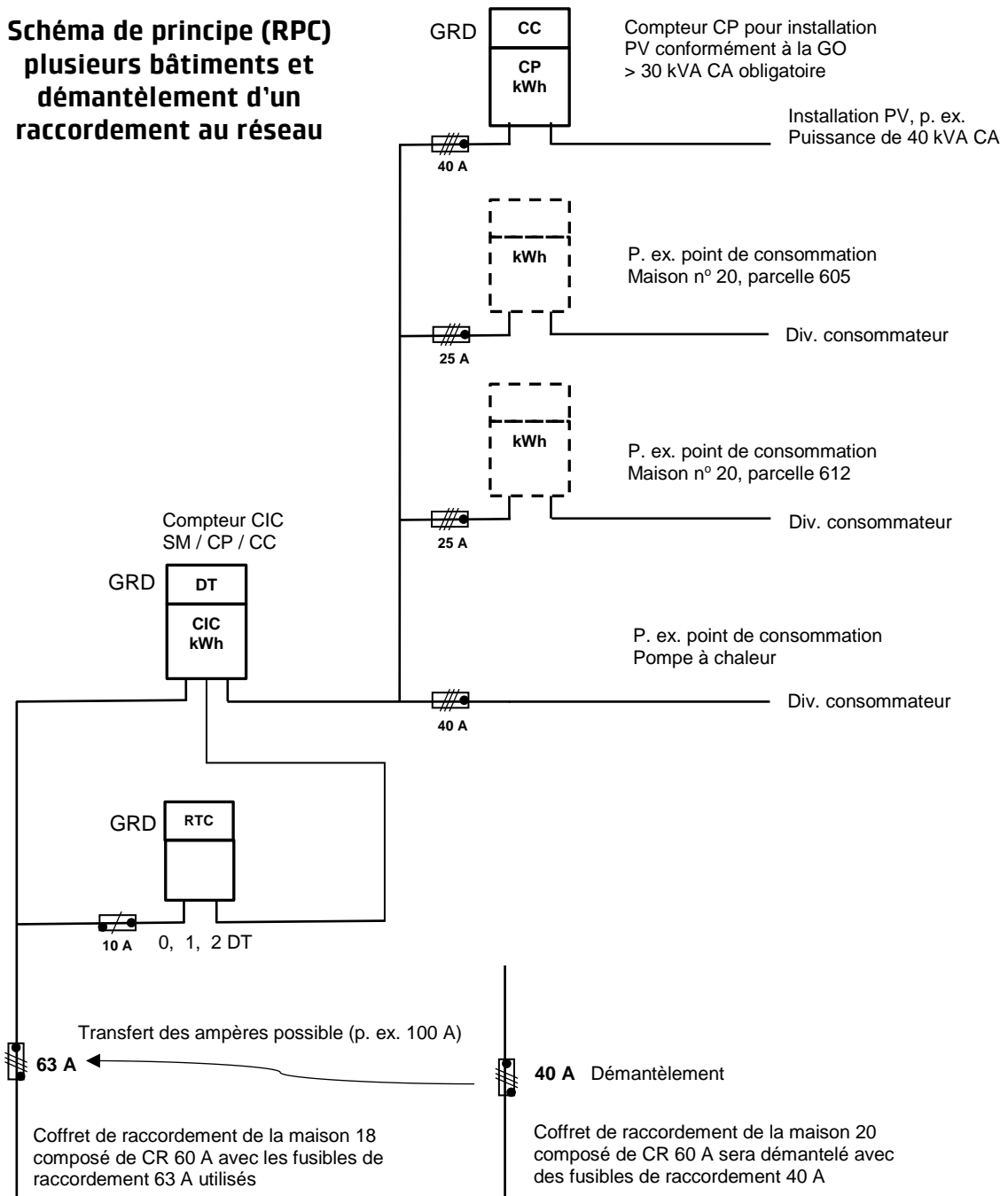
Schéma de principe du regroupement dans le cadre de la consommation propre (RCP)

Sur la base de la nouvelle ordonnance sur l'énergie, le décompte, en fonction de la consommation, des prestations facturées par BKW aux participants de la consommation propre, est réglementé en interne.

Schéma de principe (RCP) pour un bâtiment



**Schéma de principe (RPC)
plusieurs bâtiments et
démantèlement d'un
raccordement au réseau**



Sur l'avis d'installation, l'entreprise BKW doit pouvoir voir clairement si les ampères existants seront transférés. Si un nouveau coffret de raccordement est requis, il doit également figurer sur l'AI.